

**Einbau- und Montageanleitung
für Filterkorb
(Seite 2-6)**

RegenWasserTechnik Koops GmbH & Co.KG

www.rwt-koops.de



Einbau- und Montageanleitung Filterkorb Hängesystem und Steck-Hängesystem.

Inhaltsübersicht

1. Allgemeine Hinweise für beide Systeme	2
2. Montage Filterkorb Hängesystem.....	3
3. Montage Filterkorb Steck-Hängesystem in den Flachtanks 1.500L, 3000L und 5000L.....	4
4. Einbau Filterkorb steckbar in Filterschacht.....	5
5. Einbau Filterkorb in Schächten.....	6

1. Allgemeine Hinweise für beide Systeme

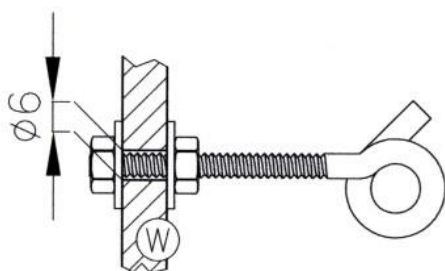


Filterkorb Hängesystem



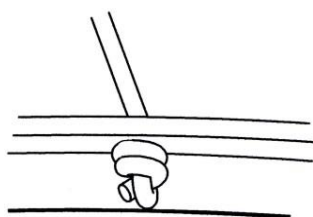
Filterkorb Steck- Hängesystem

1.1 Montage Haken

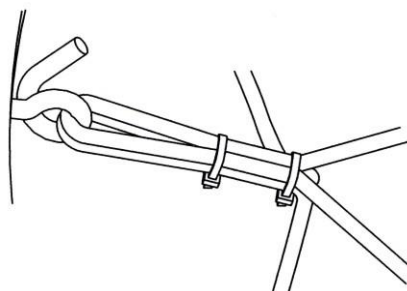


W: Tank-/Schachtwand

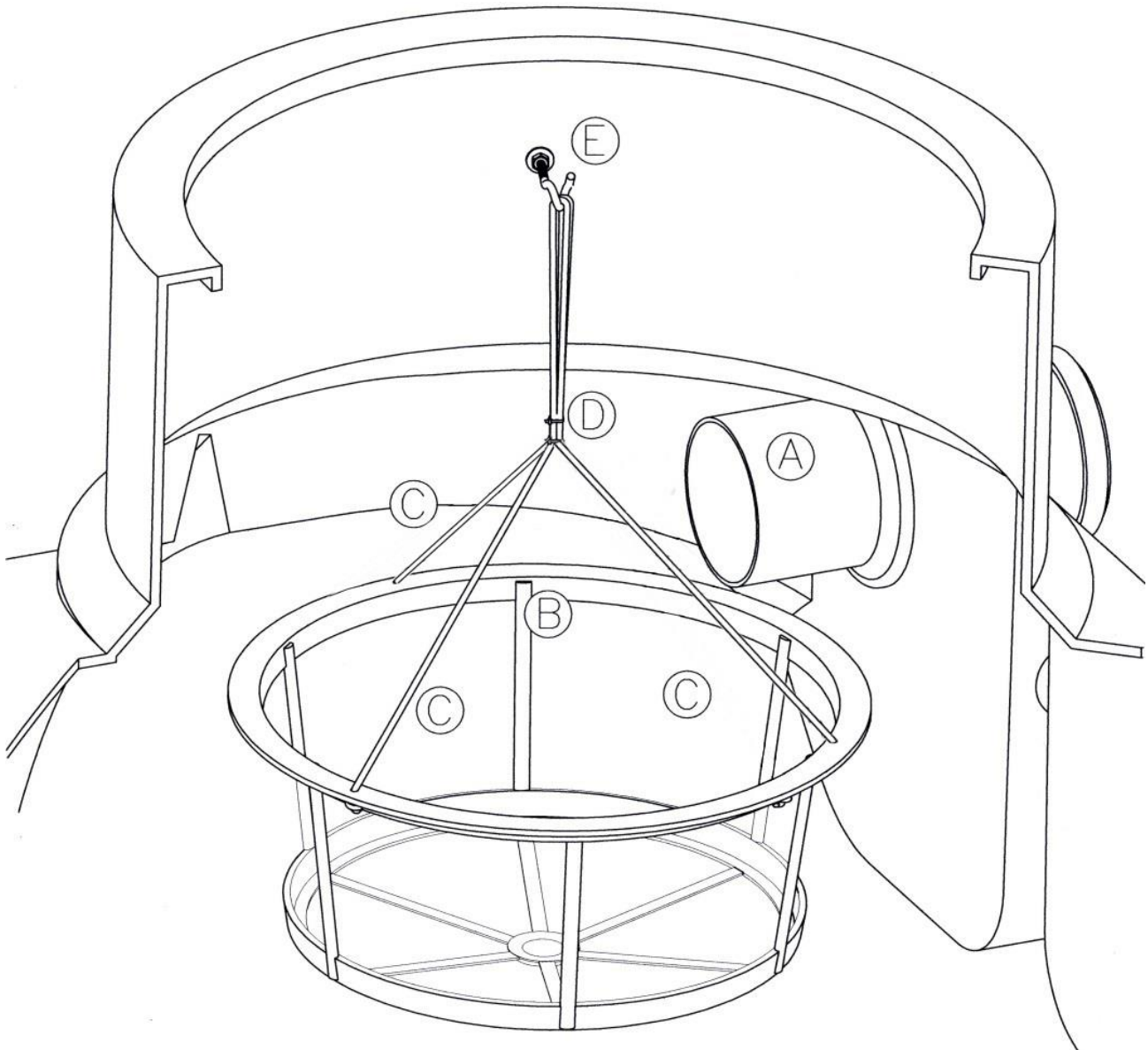
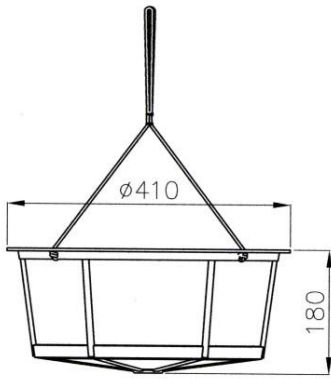
1.2 Ausrichtung horizontal und Tiefe grob



1.3 Ausrichtung Tiefe fein, Verrutschsicherung

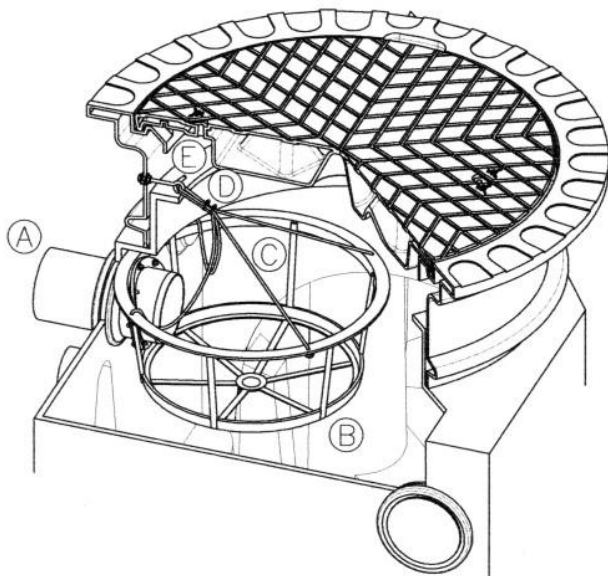
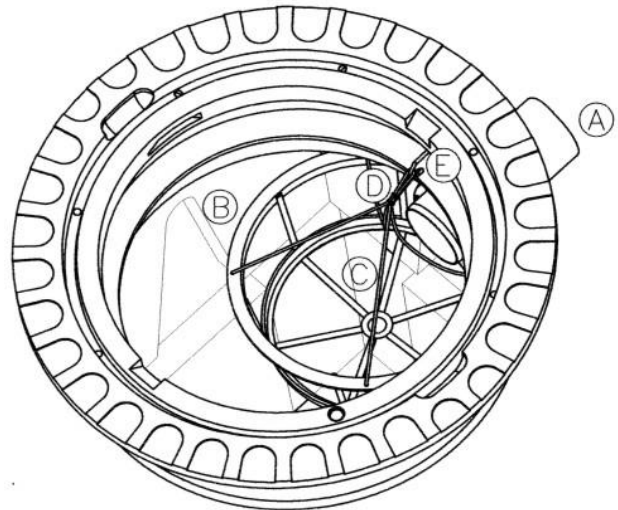
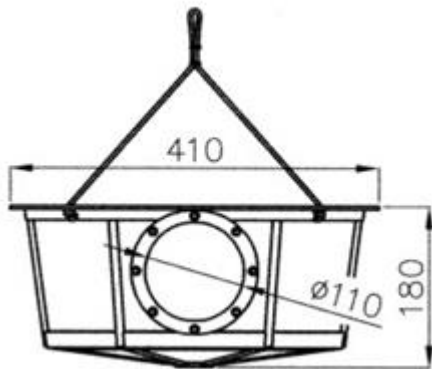


2. Montage Filterkorb Hängesystem

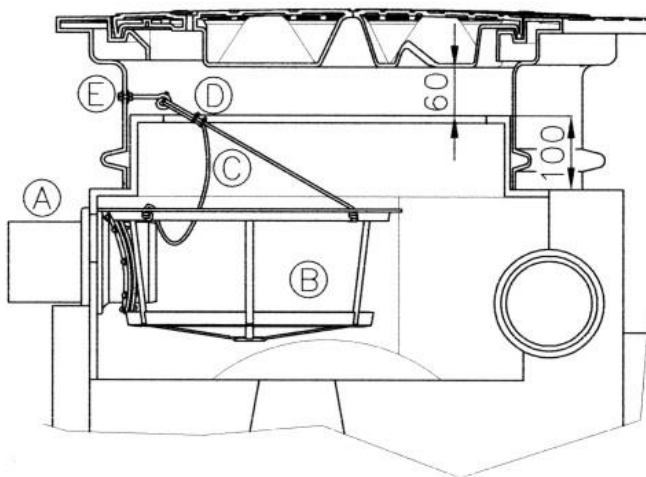


- A Zulauf
- B Filterkorb
- C Halteseile
- D Kabelbinder x 2
- E Hakenschraube

3. Montage Filterkorb Steck-Hängesystem in den Flachtanks



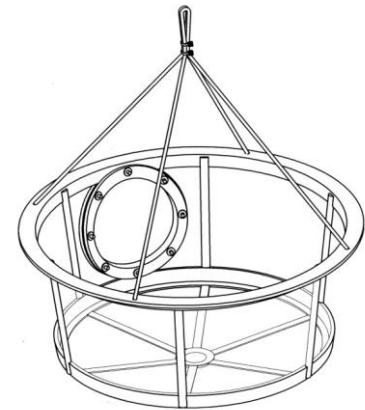
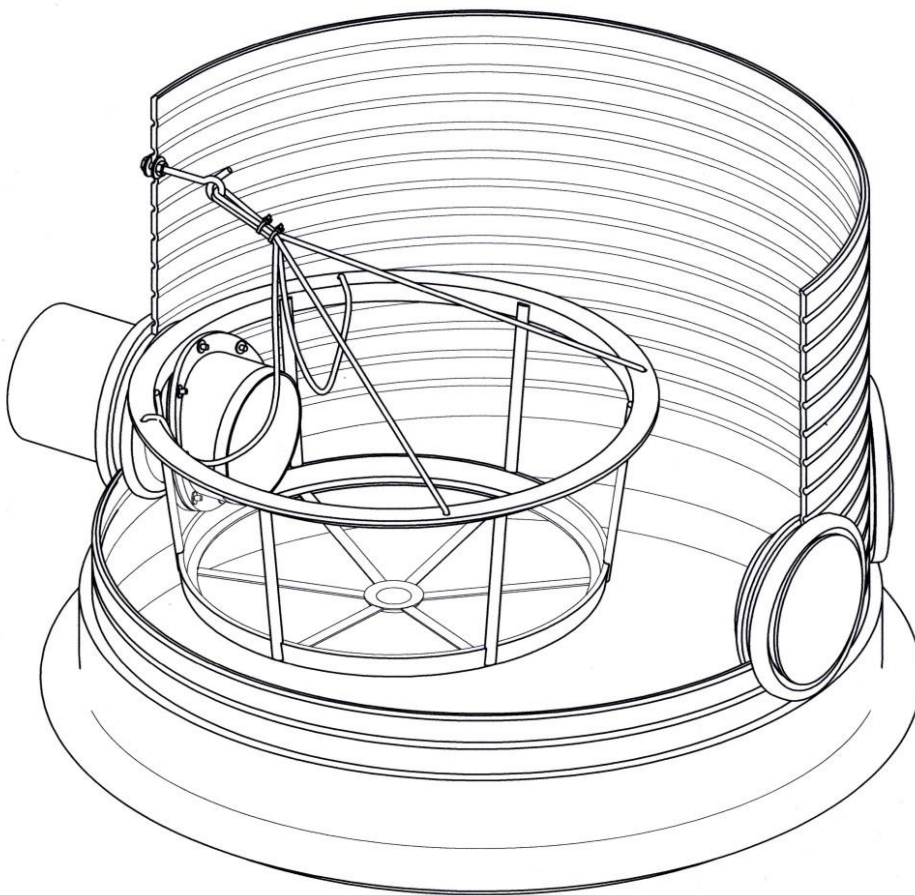
- A Zulauf
- B Filterkorb
- C Halteseile
- D Kabelbinder
- E Haken



Beispiel mit VS 20
Niedrigste Einbauvariante

Filterkorb / Filter basket
DORW3019 - 040718

4. Einbau Filterkorb steckbar in Filterschacht



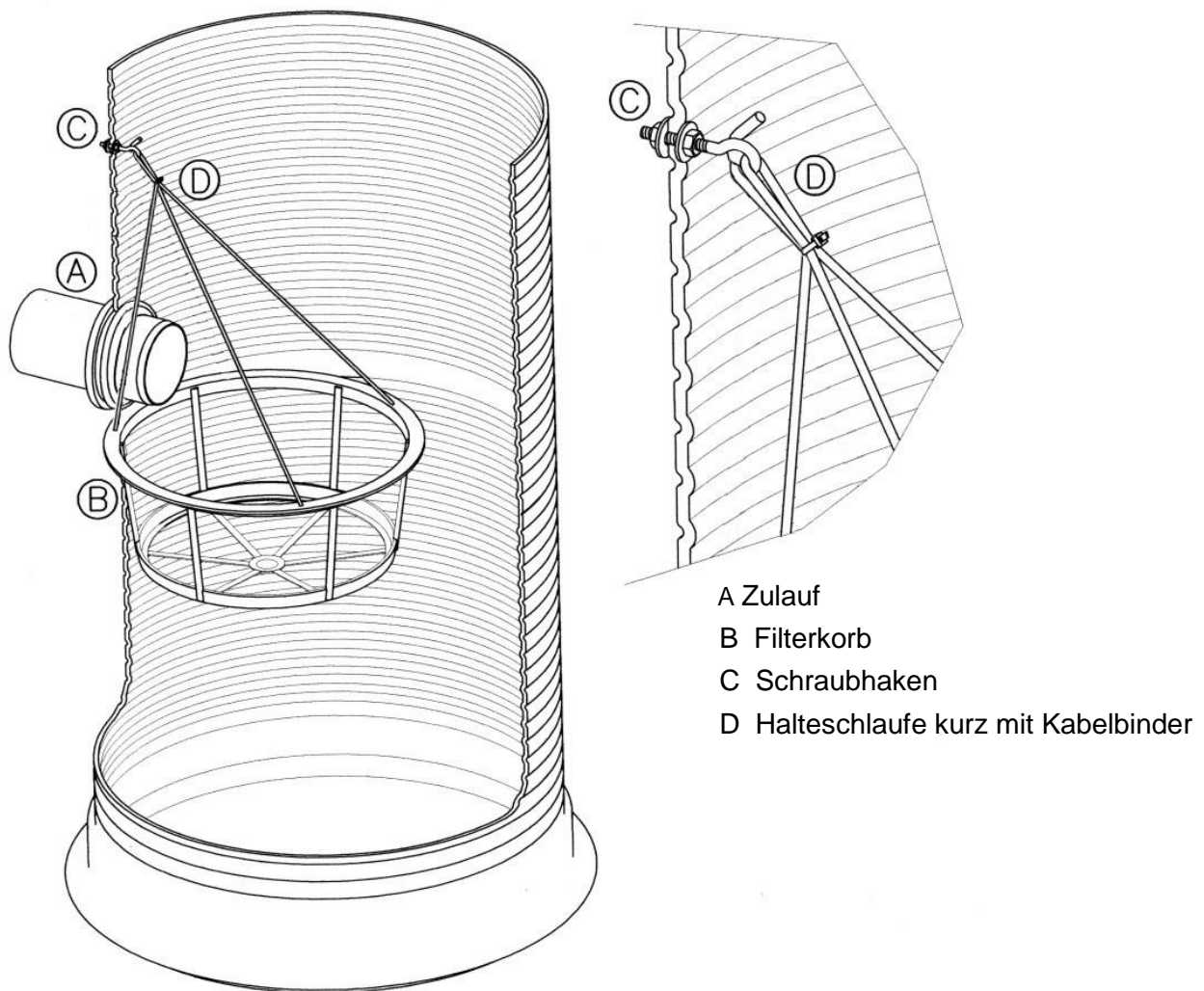
Filterkorb, steckbar
ausgebaut

Gestaltungsbeispiel mit dem Material aus dem Lieferumfang: ein Filterkorb steckbar, ein Schraubhaken, zwei Seile, zwei Kabelbinder

Tipps:

1. Den Korb an vier gleich langen Seilsträngen aufhängen und diese mit den Kabelbindern oben verbinden (siehe Abbildung: oben rechts): man kann den Filterkorb mit einer Hand halten und hat die andere frei, um ihn von dem Zulaufrohr zu ziehen, bzw. wieder aufzustecken.
2. Den Schraubhaken in einer Höhe anbringen, die eine einfaches Abnehmen der Seilschlaufe ermöglicht und umgekehrt.

5. Einbau Filterkorb in Schächten



Gestaltungsbeispiel mit dem Material aus dem Lieferumfang:
Ein Filterkorb, ein Schraubhaken, zwei Seile, zwei Kabelbinder.

Tipps:

1. Der Filterkorb kann in allen Tankdomen und Schächten angebracht werden, die einen ausreichenden senkrechten Abstand zwischen Schraubhaken und Anliegepunkt des Filterkorbs aufweisen.
2. Den Schraubhaken in gut erreichbarer Höhe anbringen, um das für den Entnahmevergange nötige Abnehmen der Seilschlaufen (D) zu erleichtern.
3. Die Seilschlaufen durch Anbringen der Kabelbinder gegen seitliches Verrutschen sichern, siehe Abbildung oben.
4. Beim Herausnehmen den Filterkorb trotz der unterschiedlichen Länge der Seilschlaufen waagrecht halten.
5. Zusätzliche Stabilität der waagerechten Lage des Filterkorbs wird erzielt, wenn man ihn knapp unterhalb des Zulaufrohrs anbringt.

Technische Änderungen und Rechte vorbehalten. Keine Haftung für Druckfehler.
Die Inhalte der technischen Dokumentation sind Bestandteil der Garantiebedingungen
Es sind bei Planung und Einbau die einschlägigen Normen und andere Regelwerke sowie
die Unfallverhütungsvorschriften zu beachten.

6. Einbau Filterkorb PROTECT mit Überlaufschutzscheibe (Hängesystem)

Die Hakenschraube muss gegenüberliegend vom ankommenden Zulaufrohr an der Tank-/Schachtwand montiert werden, damit der Filterkorb eine waagerechte Position einnehmen kann.

